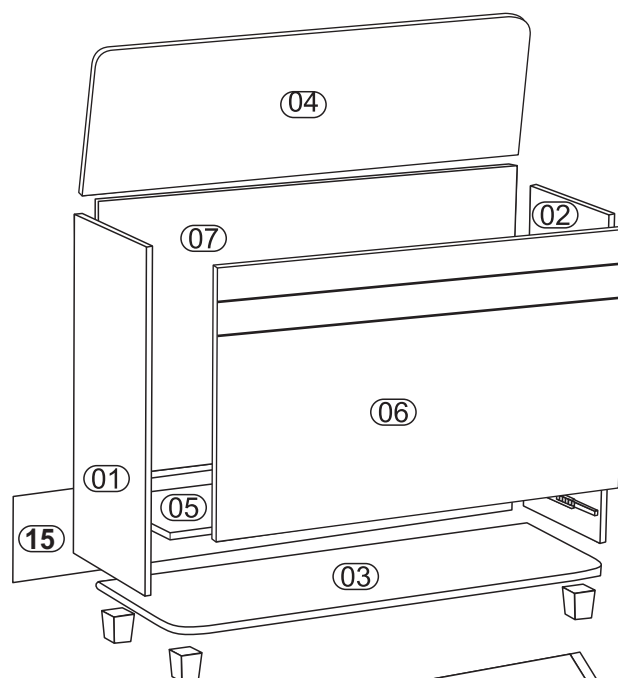
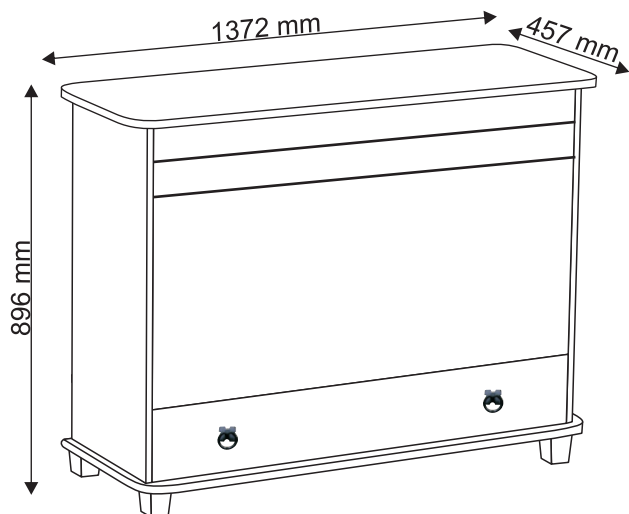
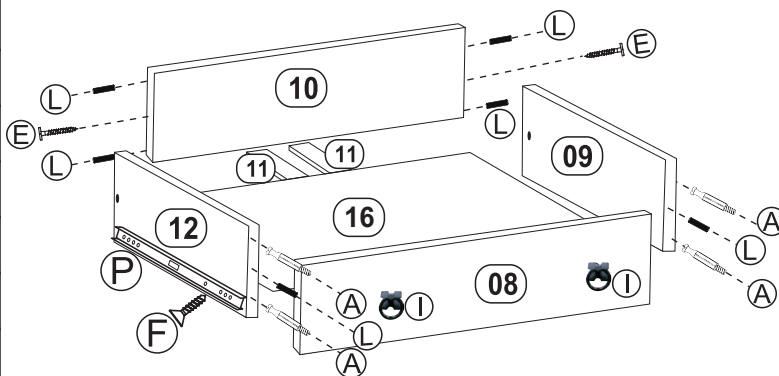
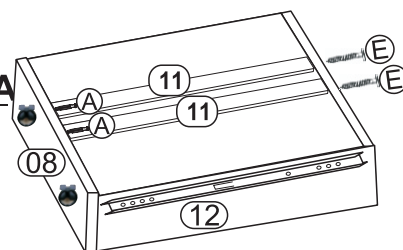




MANUAL DE MONTAGEM - BAÚ ITÁLIA



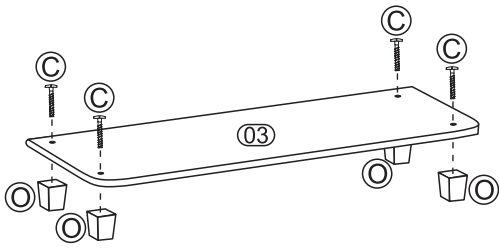
DETALHE DA GAVETA



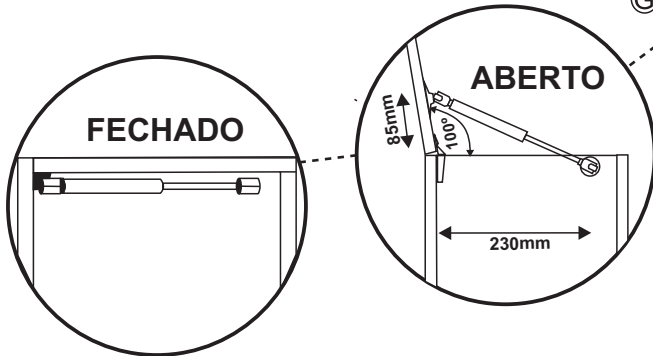
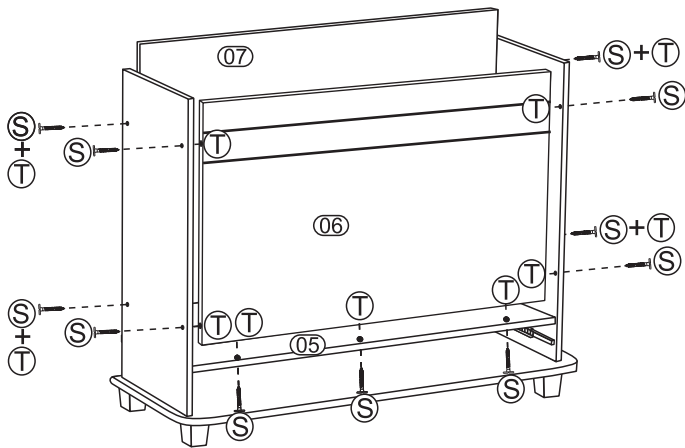
COD.	DESCRIÇÃO	QTD.	ILUSTRAÇÃO
A	CONJUNTO MINIFIX	06	
B	PARAFUSO 7,0X50	04	
C	PARAFUSO 5,0X50	04	
E	PARAFUSO 3,5X40	04	
F	PARAFUSO 3,5X14	16	
G	PISTÃO 80N	02	
H	PARAF. M4X20 FLANG	06	
I	PUXADOR SANTA FÉ	02	
J	DOBRADIÇA	03	
K	CAVILHA 08X30	16	
L	CAVILHA 06X30	08	
O	PÉS PLÁSTICO	04	
P	PAR CORREDIÇA	01	
Q	ETIQUETA RV MÓVEIS	01	
S	PARAFUSO 4,5X50	18	
T	PORCA CILÍNDRICA PLÁSTICA	18	
U	TAPA FURO ADESIVO	14	
V	PREGO 8x8	30	

LEGENDA			DIMENSÃO		
Nº PEÇA	DESCRIÇÃO	QTD	COMPR	LARG	ESPE
01	LATERAL ESQUERDA	01	760	433	15 mm
02	LATERAL DIREITA	01	760	433	15 mm
03	BASE	01	1372	457	18 mm
04	TAMPO	01	1372	457	18 mm
05	BASE INTERNA	01	1306	433	15 mm
06	PAINEL FRONTAL	01	1306	550	15 mm
07	PAINEL TRASEIRO	01	1306	550	15 mm
08	FRENTE GAVETA	01	1317	210	15 mm
09	LATERAL DIREITA GAV.	01	388	176	12 mm
10	CONTRA FUNDO GAVETA	01	1256	148	12 mm
11	TRAVA DA GAVETA	02	377	062	12 mm
12	LATERAL ESQUERDA GAV.	01	388	176	12mm
15	FUNDO TRASEIRO	01	1332	225	03mm
16	FUNDO GAVETA	01	1268	386	03mm

1º PASSO

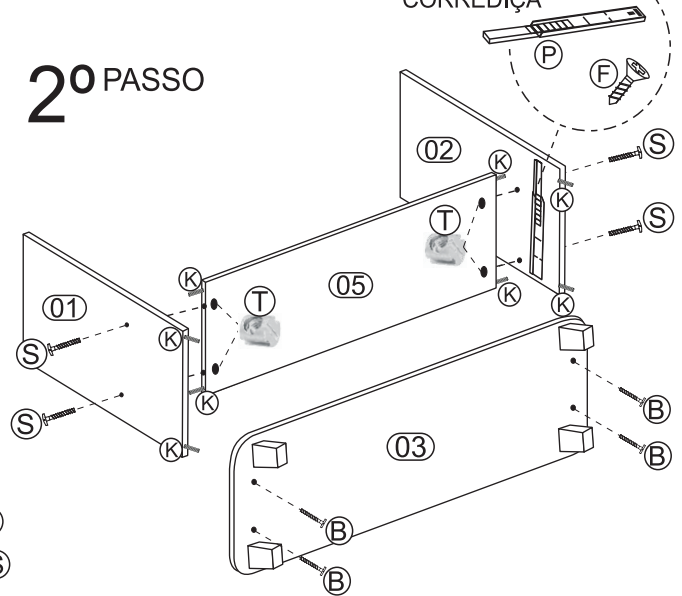


3º PASSO

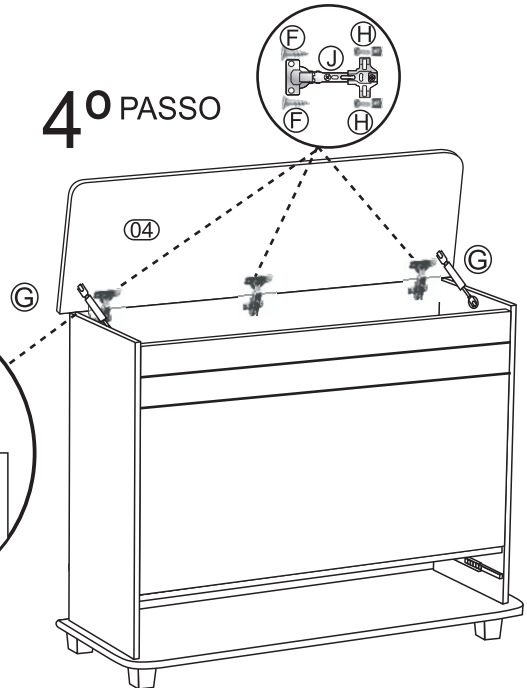


APLICAÇÃO DE PARAFUSOS PARA CORREDIÇA

2º PASSO

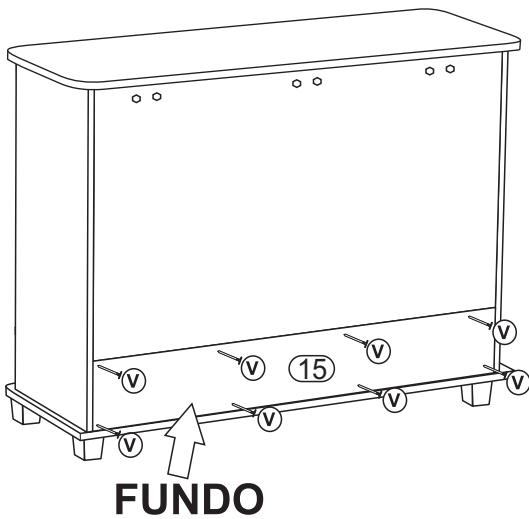


4º PASSO



5º PASSO

VISTA TRASEIRA



6º PASSO

